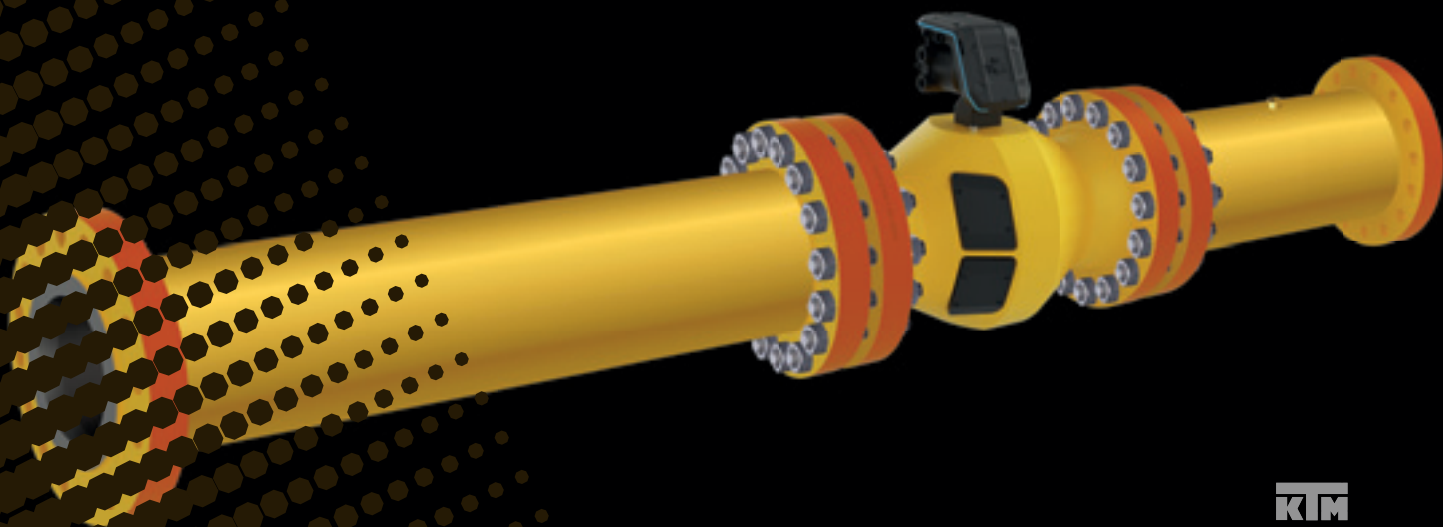


КТМ700 СЧЁТЧИК ГАЗА УЛЬТРАЗВУКОВОЙ

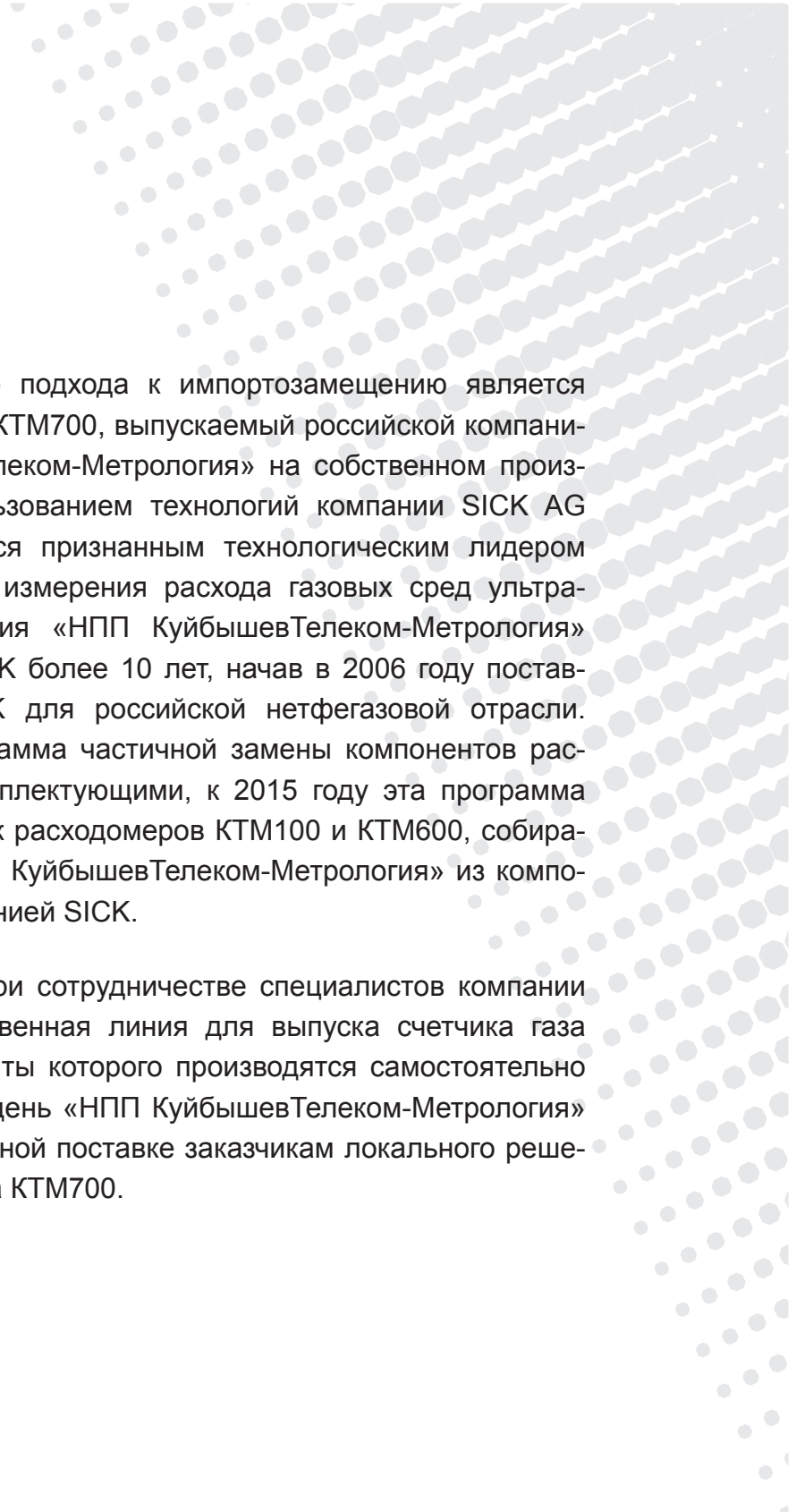
700



КТМ
700

Задача обеспечения импортозамещения при применении основных средств измерения расхода, а также теплофизических характеристик и физико-химических параметров природного газа в нефтегазовой отрасли России является без преувеличения одним из стратегических вопросов развития и безопасности отрасли.

За продолжительное время действия западных санкций в отношении российской нефтегазовой отрасли локализация производства нефтегазового и нефтесервисного оборудования стала устойчивым трендом. К сожалению, текущий уровень развития российских технологий не позволяет на равных конкурировать с ведущими зарубежными производителями измерительного оборудования. Поэтому все больше удачных примеров замещения современного импортного оборудования появляется на основе локализации его производства в России и осуществляется российскими компаниями. В этом случае возникает взаимовыгодное сотрудничество инновационных зарубежных компаний, которые получают возможность реализовывать на российском рынке наиболее высокотехнологичные компоненты своих решений, и российских производственных компаний, которые, осваивая новые технологии, получают возможность развивать собственный научный потенциал и увеличивать производственные мощности. При выпуске конечного продукта, основная стоимость которого создается на местном производстве, также происходит трансфер технологий, и важность этого процесса сложно переоценить.



Успешным примером такого подхода к импортозамещению является счетчик газа ультразвуковой КТМ700, выпускаемый российской компанией ООО «НПП КуйбышевТелеком-Метрология» на собственном производстве в Самаре с использованием технологий компании SICK AG (Германия), которая является признанным технологическим лидером в разработке решений для измерения расхода газовых сред ультразвуковым методом. Компания «НПП КуйбышевТелеком-Метрология» успешно сотрудничает с SICK более 10 лет, начав в 2006 году поставки расходомеров газа SICK для российской нефтегазовой отрасли. С 2011 года началась программа частичной замены компонентов расходомеров российскими комплектующими, к 2015 году эта программа вылилась в серийный выпуск расходомеров КТМ100 и КТМ600, собираемых на производстве «НПП КуйбышевТелеком-Метрология» из компонентов, поставляемых компанией SICK.

В 4-м квартале 2018 года при сотрудничестве специалистов компании запущена новая производственная линия для выпуска счетчика газа КТМ700, основные компоненты которого производятся самостоятельно в Самаре. На сегодняшний день «НПП КуйбышевТелеком-Метрология» полностью готова к комплексной поставке заказчикам локального решения коммерческого учета газа КТМ700.

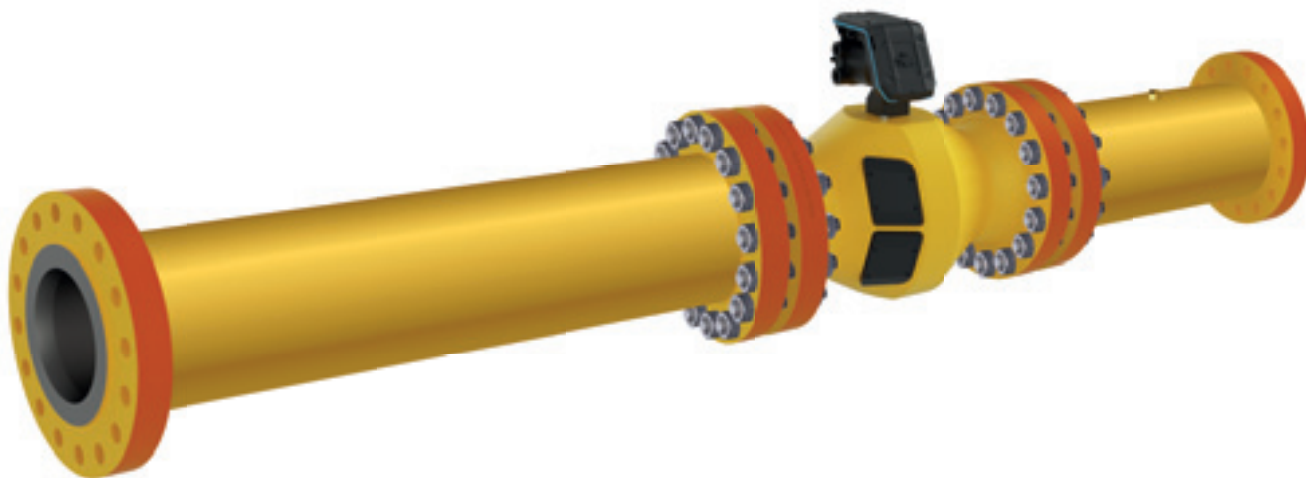
Общее описание

Счетчики газа ультразвуковые КТМ700 производятся «НПП Куйбышев-Телеком-Метрология» с использованием опыта признанного технологического лидера в разработке решений для измерения расхода газа, основанных на ультразвуковом принципе измерений.

Производство в Самаре позволяет обеспечить кратчайшие сроки поставки заказчикам в странах Таможенного союза, а также быстрый и качественный сервис.

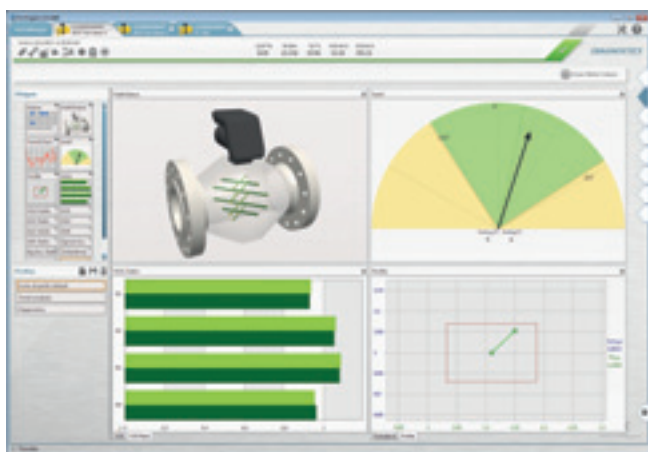
В производственной линейке КТМ700 представлены многоканальные счетчики с несколькими комбинациями акустических каналов, обеспечивающие максимальную точность и надежность измерений расхода газа.

Методы измерений, реализованные в счетчиках КТМ700 и в измерительных системах, построенных на их базе, отвечают требованиям ГОСТ 8.611-2013 «ГСИ. Расход и количество газа. Методика (метод) измерений с помощью ультразвуковых преобразователей расхода».



Краткий обзор основных преимуществ

- Линейка модификаций КТМ700 закрывает широкий спектр стандартных и нестандартных измерительных задач
- Высокая точность и достоверность измерений как ключевые черты ультразвуковой технологии
- Минимальные требования к длине входного участка измерительного трубопровода
- Расширенный динамический диапазон измерений
- Автономная работа до 3 недель от встроенной резервной батареи
- Интеллектуальная самодиагностика, реализующая принцип непрерывного контроля метрологических характеристик
- Автоматическая коррекция изменения геометрии корпуса
- Коммуникация со всеми известными вычислителями расхода газа российского и зарубежного производства
- Простой и быстрый ввод в эксплуатацию и последующее обслуживание с коммуникацией через оптический порт посредством эргономичного пользовательского программного обеспечения



Области применения

- Коммерческий учет природного и попутного нефтяного газа
- Измерение расхода газов с высоким содержанием гелия, водорода, углекислого газа
- Измерение расхода газа на этапах производства и регазификации СПГ
- Узлы учета газа ограниченных размеров
- Узлы учета газа с обязательным дублированием средств измерения расхода
- Узлы учета газа ГРС, компактно размещенные с узлами редуцирования
- Узлы учета газа с широким диапазоном рабочего давления

Таблица 1. Технические характеристики

Измеряемые параметры	Объемный расход при рабочих условиях, объемный расход при стандартных условиях, объем при рабочих условиях, объем при стандартных условиях, скорость газа, скорость звука, массовый расход
Диапазон измерений расхода газа, м ³ /ч	От 5 до 120 000 (представлен в таблице 2)
Номинальный диаметр трубопровода, мм	От 80 до 1 400
Диапазон температур измеряемого газа, °С	От – 46 до + 180 От – 194 до + 280 (по запросу)
Диапазон давлений измеряемого газа, МПа	От атмосферного до 45
Диапазон значений скоростей потока измеряемого газа, м/с	От 0 до 63
Относительная погрешность измерений	В диапазоне $Q_t \dots Q_{max}$: ≤ ± 0,5 % при имитационной поверке ≤ ± 0,3 % при проливке на стенде Подробности см. в руководстве по эксплуатации
Диапазон температур окружающей среды, °С	От – 40 до + 70 От – 60 до + 70 (по запросу)
Максимальная относительная влажность окружающей среды, %	95
Степень защиты от проникновения пыли, влаги и твердых тел по ГОСТ 14254-96	IP66/67
Напряжение питания постоянного тока, В	От 10,8 до 28,8 От 6 до 16 (при использовании искробезопасного источника питания) 10,8 (с резервной батареей 2 400 мАч, опционально)
Потребляемая мощность, Вт	От 0,45 до 2,45
Атмосферное давление, кПа	От 84 до 106,7
Габаритные размеры (в зависимости от типоразмера и типа марки стали корпуса) длина, мм высота, мм ширина (диаметр фланца), мм	От 240 до 2 800 От 454 до 2 015 От 190 до 1 855
Масса, кг	От 75 до 12 100
Средний срок службы, лет, не менее	20
Параметры взрывозащиты, соответствуют стандартам:	ТР ТС 012/2011

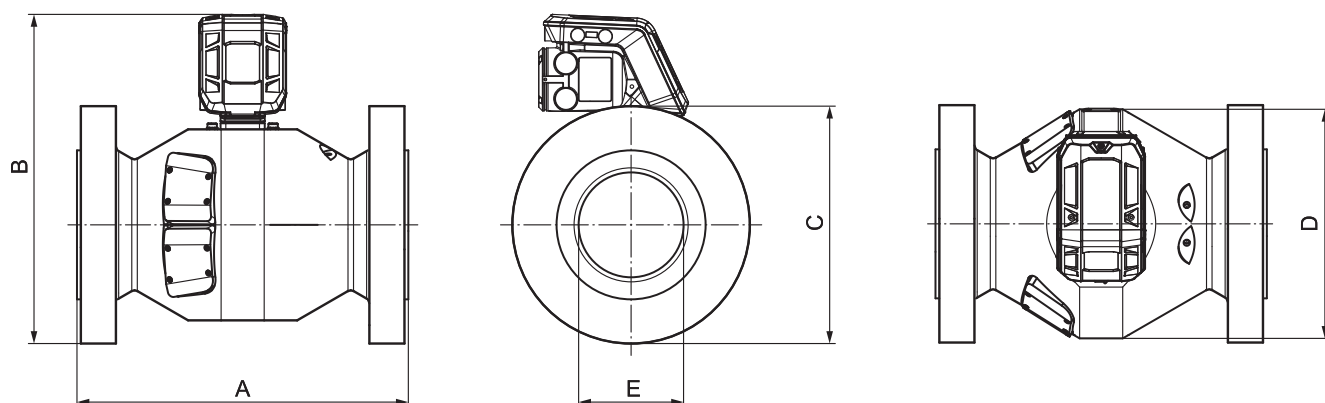
Применяемые виды взрывозащиты	Взрывонепроницаемая оболочка – «d» Повышенная взрывозащита (клеммная коробка) – «e» Искробезопасная электрическая цепь – «ia» Оптическое излучение – «op is»
Архивы	Стандартный архив данных (6 000 записей) 2 Настраиваемых пользователем архива (по 6000 записей каждый)
Журналы	Журнал событий (1 000 записей) Журнал параметров (250 записей) Журнал метрологически значимых параметров (50 записей)
Метод приведения к стандартным условиям	ГОСТ 30319.2-2015, ГСССД МР 113-03

Входные/Выходные сигналы

Аналоговый выход	1 выход 4-20 мА, 250 Ом, Активный/Пассивный, оптически изолированный
Цифровые выходы	4 выхода Пассивные, электрически изолированные, типа открытый коллектор или NAMUR; Настраиваемые, максимальная частота 10кГц
Последовательные интерфейсы	Оптический инфракрасный интерфейс на дисплее RS485, 3 выхода, протокол MODBUS ASCII (или RTU) RS232 (RTS/CTS) HART-Master для подключения внешних датчиков давления и температуры Ethernet TCP, протокол MODBUS TCP Encoder

Таблица 2. Диапазоны измерений расхода газа

Типоразмер счетчика	Расход газа в рабочих условиях, м ³ /ч			Скорость газа, м/с
	Q _{min}	Q _t	Q _{max}	V _{max}
DN80	5	40	1 000	61
DN100	8	65	1 600	63
DN150	16	100	3 000	52
DN200	20	160	4 500	44
DN250	25	240	7 000	44
DN300	35	310	8 000	39
DN350	45	420	10 000	36
DN400	60	550	14 000	38
DN450	100	700	17 000	37
DN500	130	850	20 000	35
DN550	150	1 000	24 000	35
DN600	180	1 200	32 000	39
DN650	240	1 400	35 000	36
DN700	280	1 700	40 000	36
DN750	320	1 900	45 000	35
DN800	360	2 200	50 000	34
DN850	400	2 500	55 000	33
DN900	450	2 800	66 000	36
DN950	500	3 100	70 000	34
DN1000	550	3 400	80 000	35
DN1050	600	3 800	85 000	34
DN1100	650	4 100	90 000	32
DN1150	700	4 500	95 000	34
DN1200	750	4 800	100 000	30
DN1300	900	5 600	110 000	28
DN1400	1 000	6 500	120 000	27

Габаритные чертежи**Таблица 3. Габаритные размеры**

Номинальный диаметр трубы	Исполнение фланца, ГОСТ 33259-2015	Вес ¹⁾ [кг]	Длина (А) [мм]	Высота ²⁾ (В) [мм]	Диаметр фланца (С) [мм]
DN80	PN 16	75	240	454	195
	PN 63				210
	PN 100				230
DN100	PN 16	110	300	490	215
	PN 63	120			250
	PN 100	126			265
DN150	PN 16	140	450	540	280
	PN 63	162			340
	PN 100	176			350
DN200	PN 16	260	600	617	335
	PN 63	298			405
	PN 100	360			430
DN250	PN 16	383	750	691	405
	PN 63	434			470
	PN 100	486			500
DN300	PN 16	441	900	728	460
	PN 63	509			530
	PN 100	585		638	585

DN350	PN 16	475	1 050	635	520
	PN 63	625		675	595
	PN 100	750		705	655
DN400	PN 16	658	762	844	580
	PN 63	794			670
DN500	PN 16	700	902	823	710
DN600	PN 16	1 015	991	940	840
DN700	PN 16	2 400	1 100	1 130	940

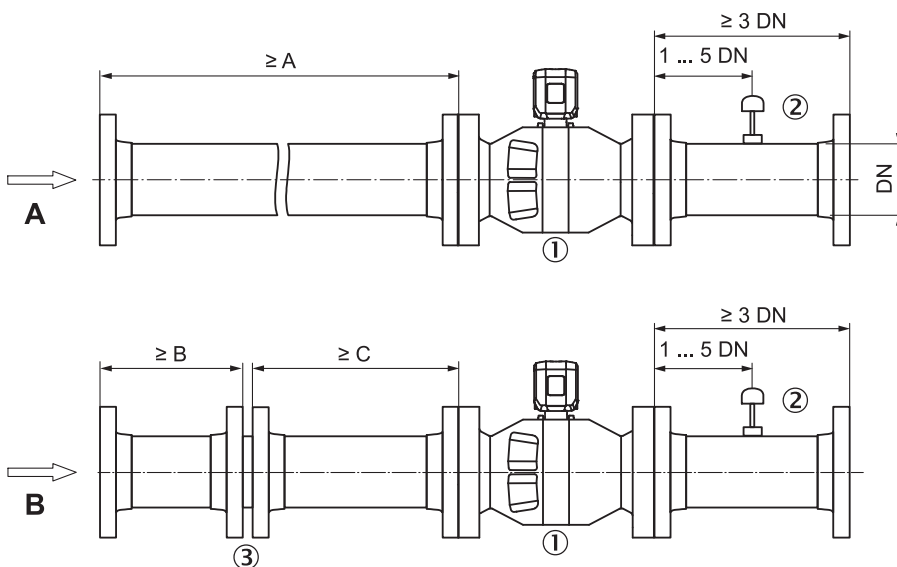
¹⁾ Устройства с одним блоком обработки информации, устройства с двумя блоками обработки информации: вес + 7 кг

²⁾ Опциональное удлинение шеи счетчика: В + 195 мм

В таблице представлены данные по наиболее распространённым типоразмерам. Габариты и размеры уточняются при заказе.

Указания по монтажу

Установка КТМ700 в трубопровод для **однаправленного** применения



① КТМ700

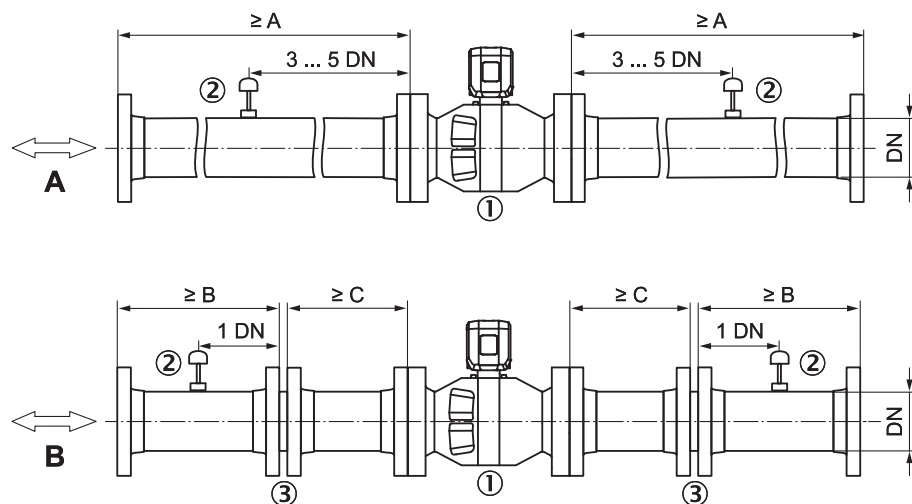
② Точка измерения температуры

③ Выпрямитель потока

Конфигурация 1 (А)		Конфигурация 2 (В)		
Модель счетчика	А	Модель счетчика	В	С
4-х лучевая, Дуо, Квадро	10 Ду	4-х лучевая, Дуо, Квадро	3 Ду	5 Ду
Про	5 Ду	Про	2 Ду	3 Ду

Подробности см. в руководстве по эксплуатации.

Установка КТМ700 в трубопровод для **двухнаправленного** применения



- ① КТМ700
- ② Альтернативные точки измерения температуры
- ③ Выпрямитель потока

Конфигурация 1 (А)		Конфигурация 2 (В)		
Модель счетчика	А	Модель счетчика	В	С
4-х лучевая, Дуо, Квадро	10 Ду	4-х лучевая, Дуо, Квадро	3 Ду	5 Ду
Про	5 Ду	Про	2 Ду	3 Ду

Подробности см. в руководстве по эксплуатации.

ООО «НПП КуйбышевТелеком-Метрология»

Тел. 8 846 202 00 65, факс 8 846 206 01 80

E-mail: info@ktkprom.com

www.ktkprom.ru