

**УЛЬТРАЗВУКОВОЙ СЧЕТЧИК
ДЛЯ УЧЕТА ЖИДКОСТЕЙ УЗС-1**

СЧЕТЧИК УЛЬТРАЗВУКОВОЙ УЗС-1



ПОЛЕЗНЫЕ ХАРАКТЕРИСТИКИ

- Возможность работы с жидкостью с объемным содержанием газовых пузырьков до 3 % и механических примесей до 5 %
- Встроенная математическая модель для учета профиля потока для увеличения точности измерений
- Замена сенсоров без необходимости проведения поверки
- Один электронный преобразователь на несколько точек измерений
- Учет массы — ввод плотности в качестве условно-постоянной величины или подключение поточного плотномера
- Учет энергии — два датчика температуры для расчета переданной тепловой энергии
- Отдельное конструктивное решение для измерений малых расходов
- Возможность работы по памяти при кратковременном (до 10 сек) пропадании сигнала

Компания ООО «НПП КуйбышевТелеком-Метрология» является российским производителем контрольно-измерительного оборудования и оказывает содействие выполнению задач, поставленных президентом РФ относительно программы импортозамещения.

Метрологические характеристики оборудования серии КТМ позволяют нам с уверенностью заявить о бескомпромиссном качестве и надежности измерения, благодаря высочайшему классу точности. Технические возможности нашего оборудования подтверждены соответствующими протоколами испытаний, разрешениями и сертификатами.

Существенный 14-летний опыт на российском рынке в оснащении промышленных объектов средствами измерений, отлаженная сервисная служба и положительные рекомендации от клиентов — все это позволяет компании динамично развиваться и увеличивать объем предложений, в том числе занимаясь не только производством счетчиков учета газа и жидкостей, но и разработкой инновационного оборудования. Также на сегодняшний день в компании активно ведется работа по модернизации парка приборов учета. Производительность, долговечность и точность, безопасность работы и простота в эксплуатации — основные критерии для работы по обновлению предлагаемых решений. Сохраняя годами накопленный опыт работы и, развиваясь в соответствии с потребностями современного рынка, НПП КуйбышевТелеком-Метрология выпускает на рынок ультразвуковой счетчик для учета жидкостей УЗС-1, реализующий время-импульсный метод измерения расхода, основанный на методе прямых измерений времени прохождения сигнала в измерительном тракте от одного преобразователя к другому в прямом и обратном направлении с последующей (для повышения точности и стабильности показаний) математической обработкой, и является средством решения задач по измерению расхода в широком спектре областей его применения.

Назначение и область применения

Счетчик ультразвуковой УЗС-1 предназначен для измерения коммерческого и технологического объемного расхода жидкости в напорных трубопроводах:

- холодная и горячая вода;
- сточная вода и пластовая вода;
- сжиженные технические газы;
- СПГ;
- нефть и нефтепродукты;
- жидкие углеводороды;
- жидкий конденсат;
- СУГ;
- ШФЛУ;
- метанол;
- жидкие реагенты и пр.

Отрасли применения:

- нефтегазовая промышленность;
- пищевая промышленность;
- химическая промышленность;
- тяжелое машиностроение;
- судостроительная промышленность;
- электроэнергетика и атомная промышленность и пр.

Преимущества:

- широкий диапазон трубопроводов;
- измерение прямого и обратного потока жидкости;
- работоспособность при измерении в агрессивных средах;
- высокая точность и стабильность измерений;
- межповерочный интервал 4 года;
- расширенный архив;
- возможность имитационной поверки на месте эксплуатации;
- минимальные сроки поставки;
- срок службы не менее 15 лет.

МОДЕЛИ УЗС-1

1.1	2.1	2.2
<ul style="list-style-type: none"> ▶ Одноканальный ИУ ▶ Ду от 8 мм до 2400 мм 	<ul style="list-style-type: none"> ▶ Двухканальный ИУ ▶ Ду от 50 мм до 1000 мм ▶ для измерения расхода жидкости с повышенной точностью 	<ul style="list-style-type: none"> ▶ Два одноканальных ИУ ▶ Ду от 8 мм до 2400 мм ▶ для измерения расходов жидкостей в двух трубопроводах
Разновидности по конструктивному исполнению		
К (для Ду 50 мм и более)	К	-
Р	Р	Р
МК (для Ду более 200 мм)	-	МК (для Ду более 200 мм)
Существует взрывозащищенное исполнение (Ex)		

ИУ — измерительный участок.

«К» — компактная версия (блок электронного преобразования ЭП расположен на ИУ).

«Р» — раздельная версия (блок ЭП может находиться на расстоянии от ИУ). В этом случае в комплект поставки входит комплект соединительных кабелей длиной до 250 м (для взрывозащищенной версии УЗС-1 Ex длина соединительных кабелей до 200 м).

«МК» — раздельная версия с монтажным комплектом (для установки УЗС-1 на действующем трубопроводе). Состоит из блока ЭП, первичных преобразователей ПП, патрубков и комплекта соединительных кабелей.

ТЕХНИЧЕСКИЕ ХАРАКТЕРИСТИКИ

Измеряемые параметры	Объем, объемный расход, масса (при установленной плотности жидкости), массовый расход (при установленной плотности жидкости)	
Номинальный диаметр трубопровода, мм	8—2400	
Диапазон измерений расхода, м ³ /ч	0,014—162860	
Диапазон температур измеряемой жидкости, °С	-60...+180	
Диапазон давлений измеряемой жидкости, МПа	0,01—25	
Диапазон значений скоростей потока измеряемой жидкости, м/с	0,075—0,15—0,3—15	
Относительная погрешность измерений, %: • в диапазоне скоростей от 0,3 до 15 м/с; • в диапазоне скоростей от 0,15 до 0,3 м/с; • в диапазоне скоростей от 0,075 до 0,15 м/с	Модели 1.1 и 2.2: 1 % 2 % 4 %	Модель 2.1: 0,5 % 1 % 2 %
Диапазон температур окружающей среды, °С	Блок ЭП: -40...+45 (корпус Exd), -10...+45 (общепромышленное исполнение). Измерительный участок: -60...+80	
Питание УЗС-1	Постоянное напряжение (18 ... 27) В	
Потребляемая мощность, не более, Вт	6	
Габаритные размеры блока ЭП, мм	Стандартное исполнение: 222 × 160 × 122 — отдельная версия (с кронштейном для крепления); 252 × 146 × 118 — компактная версия Блок ЭП исполнения Exd: 304 × 274 × 211 — отдельная версия (с кронштейном для крепления); 324 × 274 × 230 — компактная версия	
Габаритные размеры ИУ (в зависимости от типоразмера), мм	от 245 × 90 × 500 до 950 × 800 × 800	
Масса, кг	Блок ЭП не более 3,0 (обычное исполнение) и не более 13 (исполнение Exd) ИУ — от 15 до 961	
Средний срок службы, не менее, лет	15	
Параметры взрывозащиты, соответствуют стандартам	• ExibIIBT4, ExibIIBT6 — в корпусе обычного исполнения; • ExdIIBT4, ExdIIBT6 — в корпусе исполнения Exd (имеющего сертификат взрывозащиты ExdIIBT4)	
Применяемые виды взрывозащиты	Искробезопасные цепи, взрывозащищенная оболочка	
Архивы (объем, время исправной работы, коды нештатных ситуаций)	• часовой архив — 2400 последних часов работы; • суточный архив — 370 суток; • месячный архив — 150 месяцев	
Степень защиты	IP54 (компактная версия) IP67 (отдельная версия) IP 66/67 корпус исполнения Exd	
Свидетельство об утверждении типа СИ	№ 73181	

ВЫХОДНЫЕ СИГНАЛЫ

Аналоговый выход	Токовый выход (пассивный выход) — постоянный втекающий ток (0—5) мА, (0—20) мА или (4—20) мА
Цифровые выходы	Импульсно-частотный выход-сигнал в виде замыкания цепи клемм "IMP+" и "IMP-" блока ЭП оптоэлектронным ключом (пассивный выход)
Последовательные интерфейсы	RS-485 (Modbus RTU); USB (по заказу); Ethernet (по заказу)

ДИАМЕТРЫ УСЛОВНЫХ ПРОХОДОВ ТРУБОПРОВОДОВ И СООТВЕТСТВУЮЩИЕ ИМ ЗНАЧЕНИЯ НИЖНЕГО РАСХОДА (Q_n) И ВЕРХНЕГО РАСХОДА (Q_v) ДЛЯ УЗС-1

Диаметр условного прохода Ду, мм	Расход, м ³ /ч	
	Q_n	Q_v
8	0,014	1,810
10	0,021	2,827
12	0,031	4,072
15	0,048	6,362
20	0,085	11,31
25	0,133	17,67
32	0,217	28,95
40	0,339	45,24
50	0,530	70,69
65	0,896	119,5
80	1,357	181,0
100	2,121	282,7
125	3,313	441,8
150	4,771	636,2
200	8,482	1131
250	13,25	1767
300	19,09	2545
400	33,93	4524
500	53,01	7069
600	76,34	10179
700	103,9	13854
800	135,7	18096
900	171,8	22902
1000	212,1	28274
1200	305,4	40715
1400	415,6	55418
1600	542,9	72382
1800	687,1	91609
2000	848,2	113097
2400	1221	162860

ДЛИНЫ ПРЯМОЛИНЕЙНЫХ УЧАСТКОВ:

Вид устройства, искажающего поток	Длина прямолинейного участка, не менее, Ду	Примечание
	Модели 1.1, 2.1 и 2.2	
Конфузор	5	При условии калибровки и поставки ИУ с конфузором
Конфузор, колено (плавный поворот), полностью открытая задвижка	10	
Тройник или колено одного диаметра	15	
Тройник или колено разных диаметров	20	
Диффузор	25	
Насос	50	

Длина прямолинейного участка после места расположения ПП (монтажа ПП на трубопроводе) должна быть не менее 3 Ду.

Примечания:

- а) Конфузор и диффузор — стандартные конические конусные переходы.
- б) При установке перед ИУ специальных струевыпрямляющих устройств, длина прямолинейного участка трубопровода перед ИУ может быть уменьшена в два раза.

ГАБАРИТНЫЕ И ПРИСОЕДИНИТЕЛЬНЫЕ РАЗМЕРЫ, МАССА ИУ

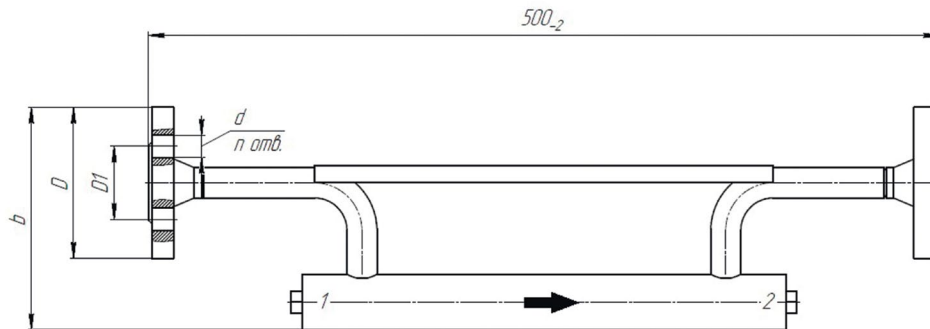
Ду, мм	Ру, МПа	L, мм	D, мм	D1, мм	d, мм	n	b, мм	M, кг
8	1,6	550	90	60	14	4	160	5,0
	2,5							5,2
	4,0							5,2
	6,3		5,8					
	10		5,8					
	16		5,9					
10	1,6	550	90	60	14	4	160	5,0
	2,5							5,2
	4,0							5,2
	6,3		5,8					
	10		5,8					
	16		5,9					
15	1,6	550	95	65	14	4	130	3,4
	2,5							3,4
	4,0							3,5
	6,3		3,6					
	10		3,7					
	16		3,8					
20	1,6	550	105	75	14	4	135	5,7
	2,5							5,7
	4,0							5,8
	6,3		6,3					
	10		6,3					
	16		6,3					
20	1,6	550	105	75	14	4	135	5,7
	2,5							5,7
	4,0							5,8
	6,3		6,3					
	10		6,3					
	16		6,3					
20	1,6	550	125	90	18	4	140	6,3
	2,5							6,3
	4,0							6,3
	6,3		6,3					
	10		6,3					
	16		6,3					
20	1,6	550	130	82	22	4	145	6,8
	2,5							6,8
	4,0							6,8
	6,3		6,8					
	10		6,8					
	16		6,8					

Ду, мм	Р _у , МПа	L, мм	D, мм	D1, мм	d, мм	n	b, мм	M, кг
25	1,6	550	115	85	14	4	140	8,6
	2,5							8,6
	4,0							8,6
	6,3		135	100	18		150	10,5
	10							10,5
	16							10,5
	20							11,6
32	1,6	550	135	100	18	4	150	9,5
	2,5							9,8
	4,0							9,8
	6,3		150	110	22		155	11,4
	10							11,4
	16							11,4
	20							14,8
40	1,6	550	145	110	18	4	155	10,4
	2,5							10,9
	4,0							10,9
	6,3		165	125	22		170	13,5
	10							13,5
	16							13,5
	20							14,9
50	1,6	550	160	125	18	4	160	11,4
	2,5							12,1
	4,0							12,2
	6,3	600	195	145	26		175	15,3
	10							16,5
	16							16,5
	20							21,2
65	1,6	550	180	145	18	4	180	14,2
	2,5							14,2
	4,0							14,2
	6,3	600	220	170	22		200	13,6
	10							28,3
	16							28,3
	20							38,6
80	1,6	500	195	160	18	8	210	16,3
	2,5							16,3
	4,0							16,8
	6,3	600	230	180	26		230	16,9
	10							31,8
	16							31,8
	20							64,2
100	1,6	500	215	180	18	8	215	18,5
	2,5							20,8
	4,0							21,3
	6,3	600	265	210	30		250	29,6
	10							45,7
	16							45,7
	20							115,4
100	1,6	500	230	190	22	8	230	20,8
	2,5							21,3
	4,0							21,3
	6,3	600	250	200	26		265	29,6
	10							45,7
	16							45,7
	20							115,4
100	1,6	500	215	180	18	8	215	18,5
	2,5							20,8
	4,0							21,3
	6,3	600	265	210	30		265	29,6
	10							45,7
	16							45,7
	20							115,4
100	1,6	500	230	190	22	8	230	20,8
	2,5							21,3
	4,0							21,3
	6,3	600	250	200	26		265	29,6
	10							45,7
	16							45,7
	20							115,4
100	1,6	500	215	180	18	8	215	18,5
	2,5							20,8
	4,0							21,3
	6,3	600	265	210	30		265	29,6
	10							45,7
	16							45,7
	20							115,4

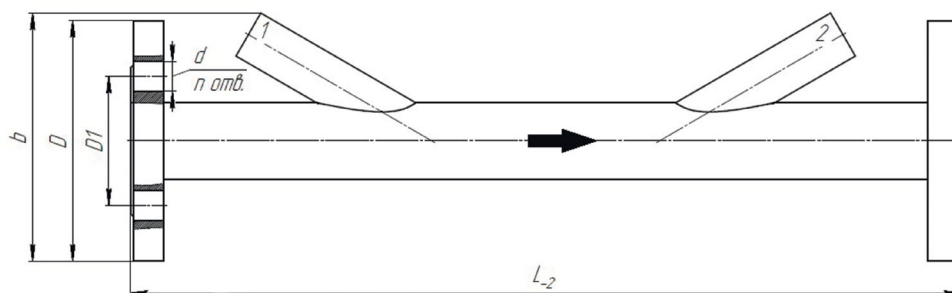
Ду, мм	Р _у , МПа	L, мм	D, мм	D1, мм	d, мм	n	b, мм	M, кг		
125	1,6	500	245	210	18	8	245	24,4		
	2,5		270	220	26		270	27,6		
	4,0							27,6		
	6,3	600	295	240	30		295	44,7		
	10		310	250	33		310	54,8		
	16							64,5		
150	1,6	550	280	240	22	8	280	32,2		
	2,5		300	250	26		300	36,8		
	4,0							36,8		
	6,3	600	340	280	33		340	63,1		
	10		350	290				12	350	75,1
	16									75,1
	20		440	360				45	440	185,1
200	1,6	650	335	295	22	12	335	52,2		
	2,5		360	310	26		360	58,8		
	4,0		375	320	30		375	76,2		
	6,3		405	345	33		405	100,6		
	10		430	360	36		430	130,2		
	16							148,8		
	20							535	440	52
250	1,6	700	405	355	26	12	405	77,3		
	2,5		425	370	30		425	81,3		
	4,0		445	385	33		445	96,8		
	6,3		470	400	36		470	147		
	10		500	430	45		500	210		
300	1,6	750	460	410	26	12	460	105		
	2,5		485	430	30	16	485	118		
	4,0		510	450	33		510	185		
	6,3		530	460	36		530	207		
	10		585	500	42		585	385		
400	1,6	850	580	525	30	16	580	202		
	2,5		610	550	33		610	230		
	4,0		655	585	39		655	310		
	6,3		670	585	42		670	382		
	10		715	620	48		715	546		
500	1,6	950	710	650	33	20	710	305		
	2,5		730	660	36		730	330		
	4,0		755	670	42		755	402		
	6,3		800	705	48		800	961		

КОНСТРУКТИВНОЕ ИСПОЛНЕНИЕ

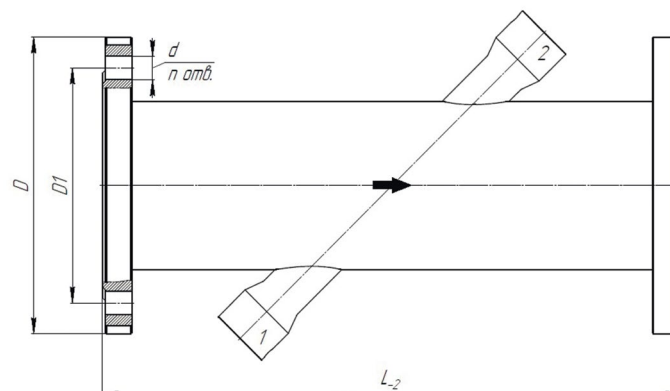
ИУ, ИСПОЛНЕНИЕ 1 (ДУ8 – ДУ15)



ИУ, ИСПОЛНЕНИЕ 2 (ДУ15 – ДУ40)



ИУ, ИСПОЛНЕНИЕ 3 (ДУ50 И БОЛЕЕ)





ООО «НПП КуйбышевТелеком–Метрология»
Тел.: 8 (846) 202-00-65, факс: 8 (846) 206-01-80
E-mail: info@ktkprom.com
www.ktkprom.ru